

Fiche technique

Caractéristiques du produit



Plaque à induction avec soubassement

Modèle	Code SAP	00014763
SPI 740 E WOK	Groupe d'articles	Fourneaux



- Type d'appareil: Appareil électrique
- Puissance de la zone 1 [kW]: 3,5
- Indice de protection d'enveloppe: IP24
- Matériel: AISI 304 plaque supérieure et revêtement

Code SAP	00014763	Puissance électrique [kW]	3.500
Largeur nette [mm]	400	Alimentation	400 V / 3N - 50 Hz
Profondeur nette [mm]	730	Nombre de zones	1
Hauteur nette [mm]	900	Puissance de la zone 1 [kW]	3,5
Poids net [kg]	42.00		

Fiche technique

Dessin technique



Plaque à induction avec soubassement

Modèle

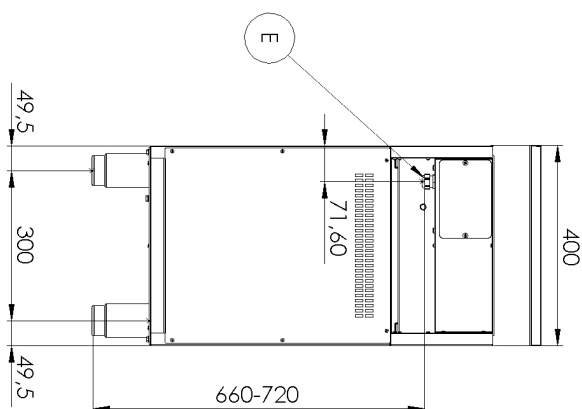
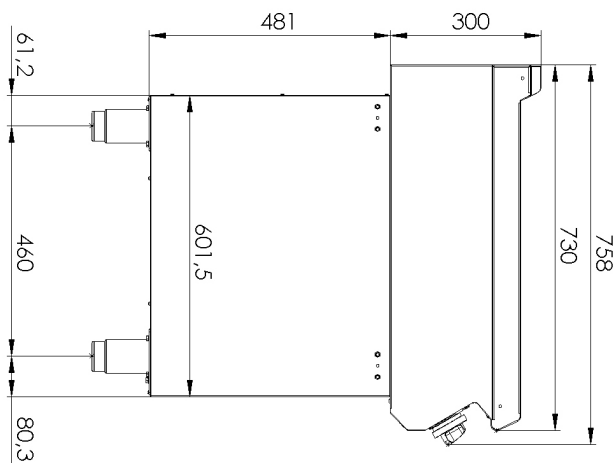
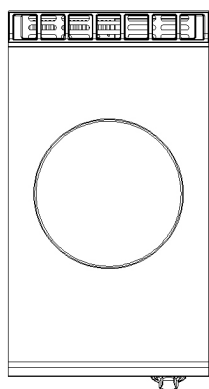
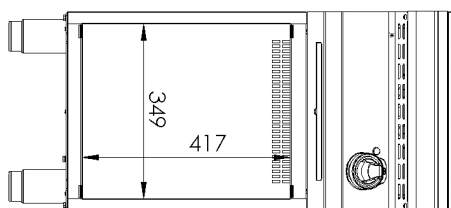
Code SAP

00014763

SPI 740 E WOK

Groupe d'articles

Fourneaux



Fiche technique

Paramètres techniques



Plaque à induction avec soubassement

Modèle	Code SAP	00014763
SPI 740 E WOK	Groupe d'articles	Fourneaux

1. Code SAP:

00014763

2. Largeur nette [mm]:

400

3. Profondeur nette [mm]:

730

4. Hauteur nette [mm]:

900

5. Poids net [kg]:

42.00

6. Largeur brute [mm]:

460

7. Profondeur brute [mm]:

820

8. Hauteur brute [mm]:

1080

9. Poids brut [kg]:

50.00

10. Type d'appareil:

Appareil électrique

11. Type de construction de l'appareil:

Avec soubassement

12. Puissance électrique [kW]:

3.500

13. Alimentation:

400 V / 3N - 50 Hz

14. Indice de protection d'enveloppe:

IP24

15. La couleur extérieure de l'appareil:

Acier inoxydable

16. Matériel:

AISI 304 plaque supérieure et revêtement

17. Indicateurs:

Voyants de marche

18. Type de plan de travail:

Emboutie aux formes et angles arrondis - nettoyage d'entretien confortable

19. Matériau de la plaque supérieure:

AISI 304

20. Épaisseur de la plaque supérieure [mm]:

1.50

21. Nombre de zones:

1

22. Puissance de la zone 1 [kW]:

3,5

23. Accès au service:

De l'avant en retirant le panneau avant

24. Pieds réglables:

Oui

25. Nombre de feux/foyers:

1

26. Type de zones de cuisson électriques:

Induction

Fiche technique

Paramètres techniques



Plaque à induction avec soubassement

Modèle	Code SAP	00014763
SPI 740 E WOK	Groupe d'articles	Fourneaux

27. Section des conducteurs CU [mm²]:

1

– Výkon (kW): 3,7-5 (230 V); 6,4-8,7 (400 V)